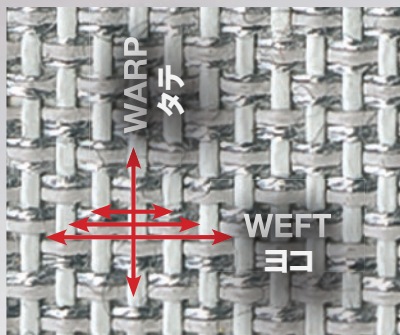


BATYLINE®

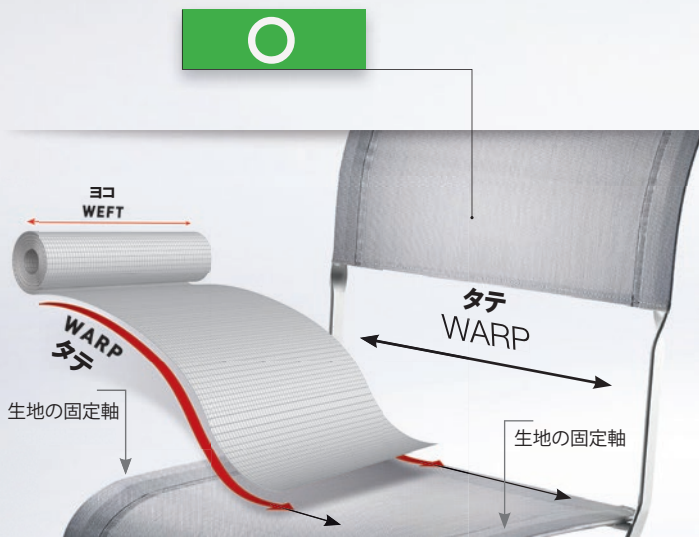
EDEN for SLINGS

BATYLINE EDEN をスリング生地として使用する際の注意点

BATYLINE EDEN は、クッションなどの他に、スリングとしての使用も可能ですが、以下の点に注意してご使用下さい。



※BATYLINE EDEN の性能特性を最大限発揮するためには、
生地の横糸がチェアの構造固定軸と平行でなければなりません



• 適切

タテ・ヨコの方向が間違わずに適切に張られていて、
テンションがキッチリと張られている状態。
たわみが起きない。



• 不適切

タテ・ヨコの方向が違って張られていて、
テンションがキッチリと張られていない状態。
たわみが起きやすい。

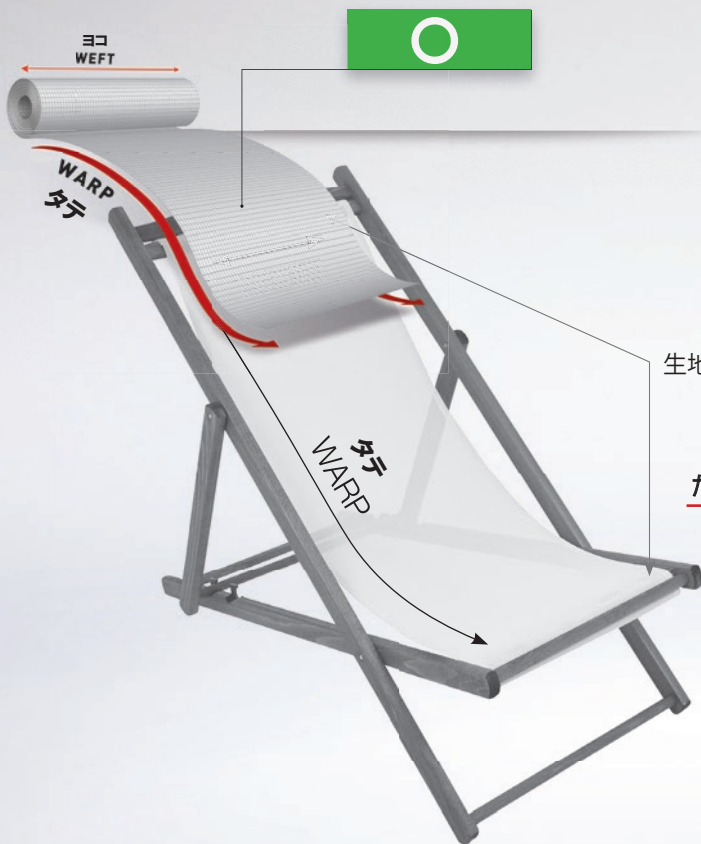


最低でも、2%のプリテンションが必要になります。

生地は、(張った状態の) 目標の大きさよりも2%程小さく裁断する必要があります。

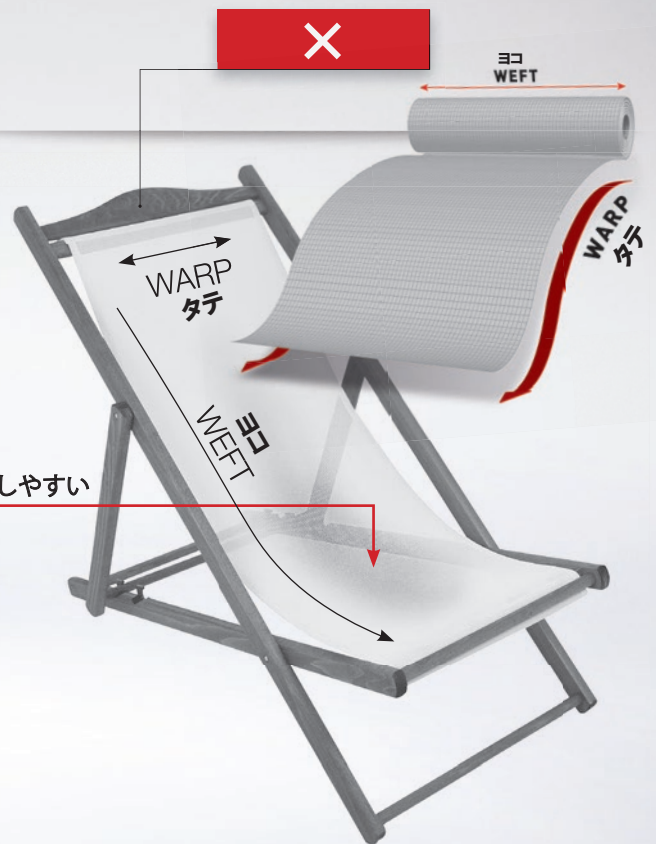
BATYLINE®

EDEN for SLINGS



● 適切

タテ・ヨコの方向が間違わずに適切に張られていて、
テンションがキッチリと張られている状態。
たわみが起きない。



● 不適切

タテ・ヨコの方向が間違って張られていて、
テンションがキッチリと張られていない状態。
たわみが起きやすい。